

ΣΥΝΔΕΣΗ

1. Διακόψτε την παροχή τάσης.
2. Αφαιρέστε το κουμπί του ρυθμιστή τραβώντας το προς τα έξω.
3. Αφαιρέστε το εσωτερικό πλακίδιο ξεβιδώνοντας το παξιμάδι.
4. Ξεβιδώστε τις δύο βίδες του εξωτερικού πλαισίου πάνω και κάτω και αφαιρέστε το.
5. Ξεβιδώστε τις δύο βίδες δεξιά και αριστερά στο ψυκτικό για να ελευθερώσετε τον ρυθμιστή από το πλαστικό κουτί.
6. Συνδέστε τους αγωγούς με τον τρόπο που δείχνουν τα σχήματα.
7. Αντίστροφα με τις παραπάνω οδηγίες, βιδώστε στην θέση τους το κουτί και το πλαίσιο, και βάλτε στη θέση τους το εσωτερικό πλακίδιο και το κουμπί.

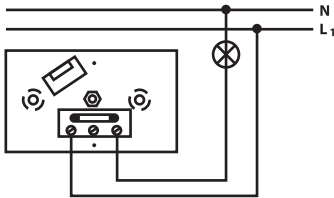
Μετά την ασφαλή σύνδεση και τοποθέτηση, επαναφέρετε την τάση, γυρίστε το κουμπί τελείως αριστερά (στο ελάχιστο) και με την χρήση ενός δοκιμαστικού κατασαβιδιού, από την τρύπα στο πάνω μέρος ρυθμίστε την φωτεινότητα στο «κατώφλι» λειτουργίας, αναλόγως του τύπου λάμπας που χρησιμοποιείτε και της επιθυμίας σας.

ΤΕΧΝΙΚΑ ΧΑΡΑΚΤΗΡΙΣΤΙΚΑ

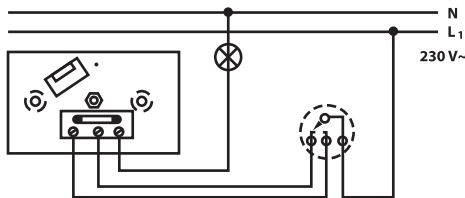
(Αποκλειστικά για λάμπες LED)

ΤΑΣΗ ΛΕΙΤΟΥΡΓΙΑΣ	230V
ΙΣΧΥΣ ΦΟΡΤΙΟΥ	0 - 200W LED
ΑΣΦΑΛΕΙΑ ΠΡΟΣΤΑΣΙΑΣ	1A / 250V
ΔΙΑΚΟΠΤΗΣ	ΠΑΤΗΤΟΣ (PUSH - PUSH)

Η εταιρία διατηρεί κάθε δικαίωμα αλλαγής των χαρακτηριστικών, για λόγους βελτίωσης του προϊόντος.



(Σχήμα 1) ΑΠΛΟΣ ΔΙΑΚΟΠΤΗΣ

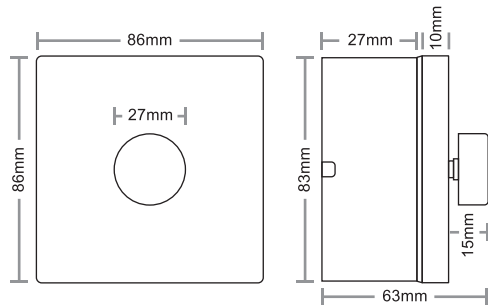
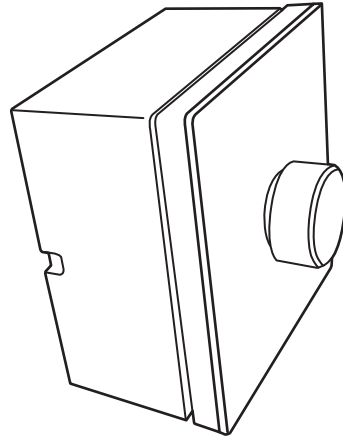


(Σχήμα 2) ΑΛΕ - ΡΕΤΟΥΡ



MAGIC
ELECTRONIC

SYMET CUBIC
DIMMER LED 200W
(ΕΞΩΤΕΡΙΚΟ)



Το παρόν μοντέλο να χρησιμοποιείται
ΑΠΟΚΛΕΙΣΤΙΚΑ ΓΙΑ ΛΑΜΠΕΣ LED.
Μην χρησιμοποιείτε λάμπες διαφορετικών
κατασκευαστών και διαφορετικών τύπων μαζί.

ΑΝΤΙΚΑΤΑΣΤΑΣΗ ΑΣΦΑΛΕΙΑΣ

ΠΡΟΣΟΧΗ! Για αντικατάσταση της ασφάλειας του dimmer και για οποιαδήποτε άλλη επέμβαση σε αυτό, πρέπει απαραίτητα **να διακόπτεται η τάση παροχής.**

ΣΟΛΟΜΟΝ

Διανέμεται από την ΙΣΑΑΚ ΣΟΛΟΜΟΝ Α.Ε.
www.solomongroup.gr



MADE IN GREECE